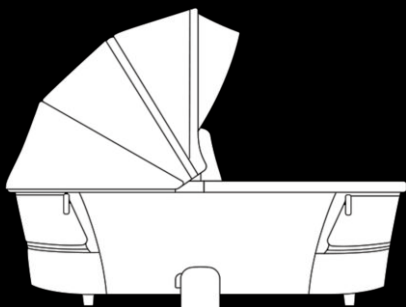


 **SPORT LINE**

הוראות שימוש וטיפול לעגלת תינוק רב תכליתית.
חשוב! יש לקרוא בקפידה ולשמור לשימוש עתידי.

CIELO Q

עגלה לשימוש מגיל הלידה ועד משקל של 22 ק"ג
או עד גיל 4 שנים, המוקדם מביניהם



מקסימום 9 ק"ג



מקסימום 22 ק"ג



דגם המוצר נבדק ומאושר על ידי מכון התקנים

כמתאים לת"י 1888 חלק 1 & 2

הערה! האישור אינו מעיד על בדיקת כל יחידת מוצר

www.sport-line.co.il

אזהרות!

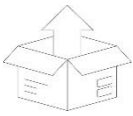
חשוב! יש לקרוא בקפידה ולשמור לשימוש עתידי.

- אין להשאיר את הילד ללא השגחה.
- יש לוודא שכל התקני הנעילה במצב נעול לפני השימוש.
- למניעת פציעה יש להרחיק את הילד בעת פתיחה או קיפול של העגלה.
- אין לאפשר לילד לשחק במוצר זה.
- יש להשתמש תמיד במערכת הריסון.
- יש לבדוק שהתקני החיבור של מרכב השכיבה או של מרכב הישיבה או של המושב לרכב מותקנים כהלכה לפני השימוש.
- מוצר זה אינו מתאים לריצה או להחלקה.
- העגלה מיועדת לילד מגיל הלידה ועד משקל 22 ק"ג או עד גיל 4 שנים, המוקדם מביניהם.
- סל השכיבה לשימוש מגיל הלידה ועד 9 ק"ג.
- סל שכיבה זה מתאים לילד שאינו יכול לשבת בכוחות עצמו, ושאינו יכול להתרומם על ידיו וברכיו, משקל מרבי לילד 9 ק"ג.
- אין להוסיף מזרן נוסף לסל השכיבה.
- המלצה לשימוש כשגב המושב בתנוחת השכיבה המרבית עבור יילודים.
- לפני השימוש יש לוודא שכל חלק מורכב במקום הנכון ומחובר היטב.
- לפני השימוש בעגלה יש לוודא שכל מנגנוני הנעילה מאובטחים כהלכה.
- אין לאפשר לילדים לשחק במוצר זה. אין לאפשר לילד לטפס על העגלה או לעמוד על המושב.
- המשקל המרבי המותר עבור סל האחסון הוא 3 ק"ג.
- חריגה מהמשקלים המקסימליים הינה מסוכנת ועלולה לפגוע ביציבות העגלה.
- יש להשתמש רק בחלקי חילוף ואביזרים נלווים שאושרו ע"י היצרן.
- עגלה זו מיועדת לילד אחד.
- אין להניח או לתלות חבילות, תיקים או ציוד אחר על הידיות או על הגגון.
- הדבר עלול להוביל לנפילה של העגלה או קריסה של הגגון.

- כל מטען המחובר לידיית או/וגם לחלק האחורי של משענת הגב או/וגם לצדי העגלה יכול להשפיע על יציבות העגלה.
- יש להקפיד להשתמש בבלמים בכל עצירה, בכל הוצאה או הכנסה של הילד.
- יש להשתמש ברתמת הבטיחות בצורה נכונה. יש להשתמש תמיד ברתמת המפשעה יחד עם חגורת המותניים.
- אין להרים את משענת הגב למצב ישיבה כאשר הילד בעגלה הוא תינוק שנולד ועד גיל 6 חודשים.
- יש להרחיק את העגלה ממקורות חום ואש.
- עגלה זו אינה מהווה תחליף לעריסה או מיטה. אם הילד צריך לישון, יש להשכיבו בעריסה או במיטה.
- אין לרדת או לעלות עם העגלה במדרגות.

כדי למנוע סכנה של פציעה לילדכם, הקפידו על ביצוע הבדיקות ופעולות התחזוקה התקופתיות הנדרשות.

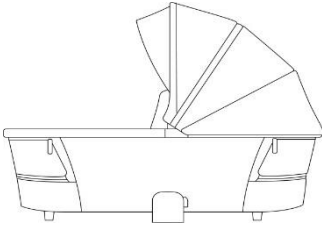
- בעת פתיחת העגלה, יש לוודא שתפס הנעילה מאובטח היטב.
- במהלך הרכבת העגלה יש להקפיד על התקנה נכונה ומאובטחת של כל החלקים.
- אם אחד מחלקי העגלה נתקע במהלך הקיפול והפתיחה, יש לאתר את הגורם לבעיה על פי ההוראות, בזהירות ומבלי להפעיל כוח, כדי למנוע נזק לעגלה.
- אין להעמיס על העגלה מעבר למשקל המותר.



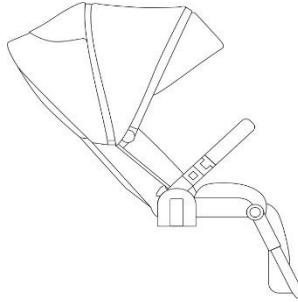
חלקי העגלה

במארז הקרטון של העגלה יש את החלקים הבאים:

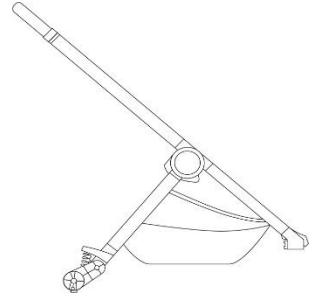
סל שכיבה



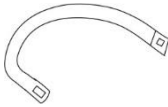
מושב טיול + גגון



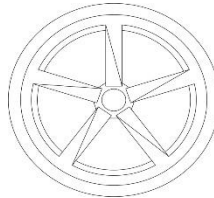
שלדה



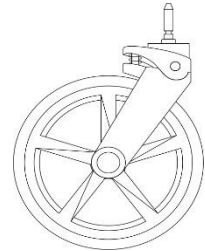
פגוש למושב הטיול



גלגל אחורי 2x



גלגל קדמי 2x



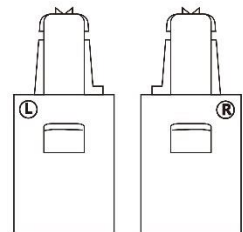
מגן שמש קדמי לסל שכיבה



מתאם למושב הבטיחות
ימין + שמאל



מתאם לסל השכיבה
ימין + שמאל

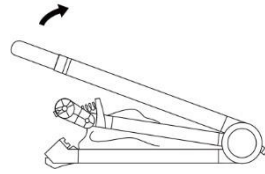


עלון הוראות שימוש וטיפול,
אחריות

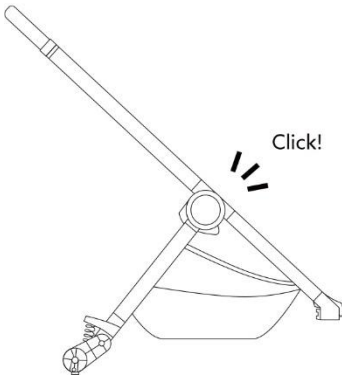


הרכבת העגלה

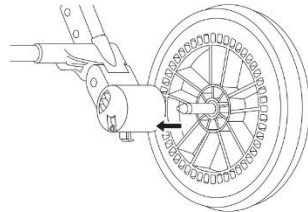
1. הניחו את השלדה.



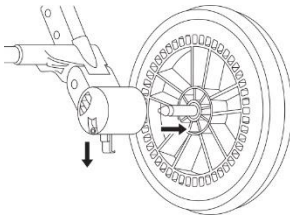
2. הרימו את הידית כלפי מעלה עד שיישמע "קליק" משני צידי השלדה. יש לוודא שהשלדה נעולה.



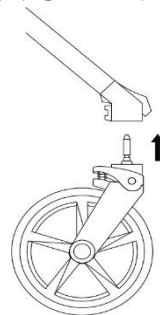
3. הרכבת הגלגלים האחוריים – הכניסו את הציר האחורי לתוך הפתח בתושבת הגלגל עד נעילתו, ואז הרכיבו את הגלגל האחורי השני באותו אופן.



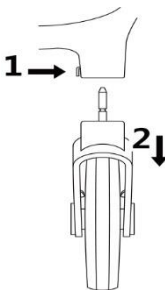
4. פירוק הגלגלים האחוריים – משכו את פין המתכת המסומן בחץ, הסירו את הגלגל האחורי מתושבת הגלגל.



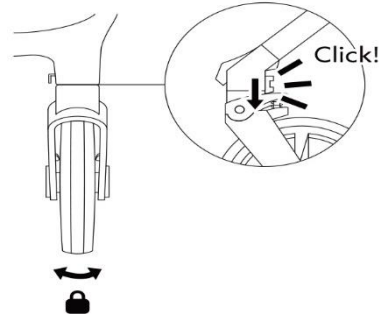
5. הרכבת הגלגלים הקדמיים – הכניסו את הציר הקדמי לתוך הפתח בתושבת הגלגל כמו באיור, עד נעילתו, ואז הרכיבו את הגלגל הקדמי השני באותו אופן. יש גלגל ימני ויש גלגל שמאלי.



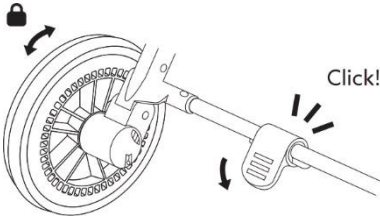
6. פירוק הגלגלים הקדמיים – לחצו את פין המתכת המסומן בחץ ובו בזמן שלפו את הגלגל הקדמי.



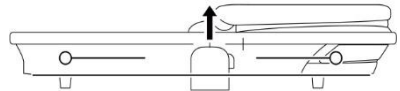
7. **סיבוב מלא של הגלגלים הקדמיים** – הרימו את כפתור הפלסטיק שעל הגלגל הקדמי כדי לנעול אותו כך שלא יסתובב סיבוב מלא. כדי לשחרר אותו לחצו על הכפתור הפלסטיק כלפי מטה.



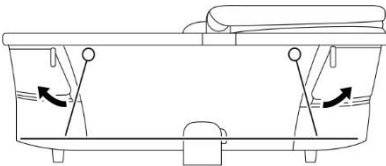
8. **עצירת העגלה** – כדי לעצור את העגלה דרכו על דוושת הבלם. לשחרור הבלם הרימו את הדוושה. **אזהרה!** יש לנעול תמיד את הבלם כאשר מניחים או מוציאים את הילד מהעגלה.



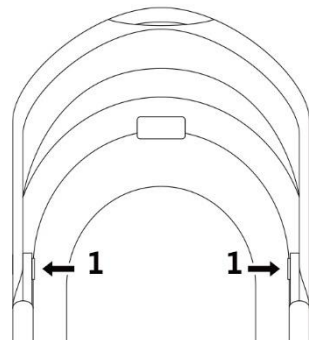
9. **הרכבת סל השכיבה (אופציונלי)** – כדי לפתוח את גוף סל השכיבה יש להסיר קודם את ניסוי הרגליים והמזרן.



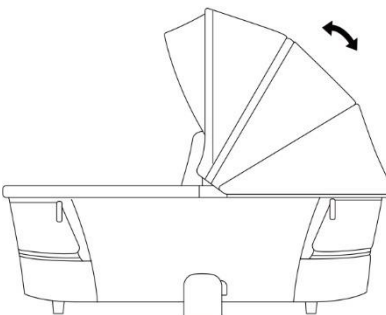
10. לאחר מכן לפתוח את מותחני המתכת שנמצאים בחלקו הפנימי של סל השכיבה בכיוון החיצים, עד שהם ננעלים בתפס הייעודי שלהם, בתחתית סל השכיבה.



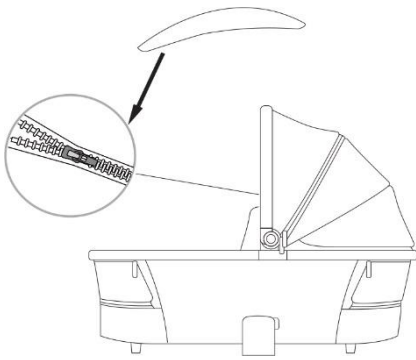
11. את הגגון של סל השכיבה ניתן להתאים לכמה דרגות שונות. כדי לכוונן את הגגון, לחצו בו זמנית על הלחצנים הממוקמים בבסיס ידית הנשיאה והתאימו לדרגה הרצויה.



12. התאימו את ידית הנשיאה לדרגה הרצויה. הקשת החיצונית של סל השכיבה משמשת גם לידית נשיאה, ובמצב זה היא צריכה להיות בזווית 90 מעלות.



13. הרכבת מגן שמש קדמי.

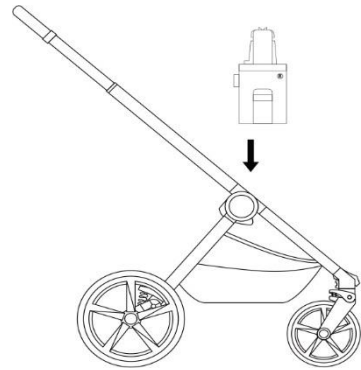
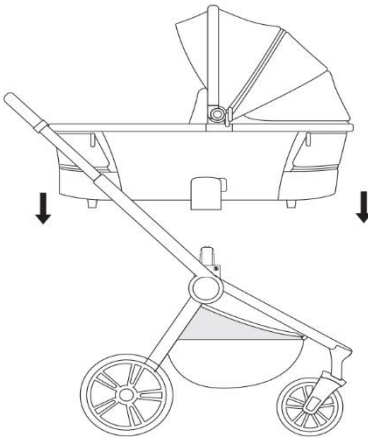


הערה! ניתן להרכיב את סל השכיבה רק כאשר הוא במצב הפוך לכיוון הנסיעה (כלומר, האדם שדוחף את העגלה נמצא פנים אל פנים עם ילד).

הערה! יש לנעול את בלם הבטיחות לפני שמרכיבים את סל השכיבה על שלדת העגלה.

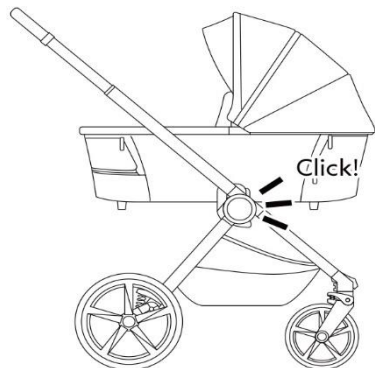
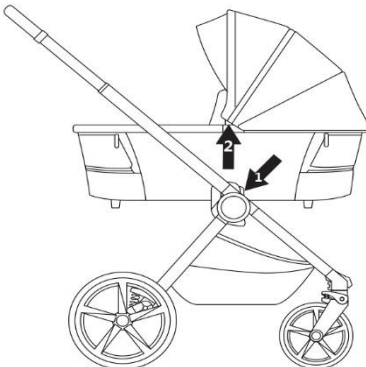
14. הרכבת סל השכיבה על שלדת העגלה. יש לנעול את הבלם. חברו את מתאמי סל השכיבה לתושבות משני צידי השלדה. ודאו שתשמעו "קליק".

15. הניחו את סל השכיבה מעל המתאמים, בעת החיבור יישמע צליל נקישה.

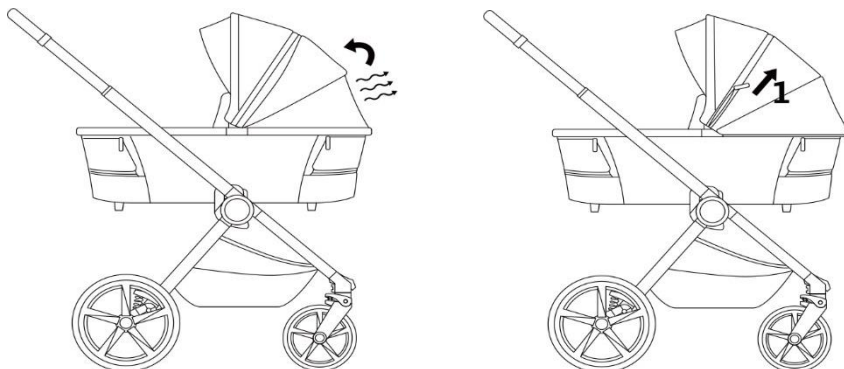


16. יש לוודא שהמתאמים וסל השכיבה מורכבים כהלכה.

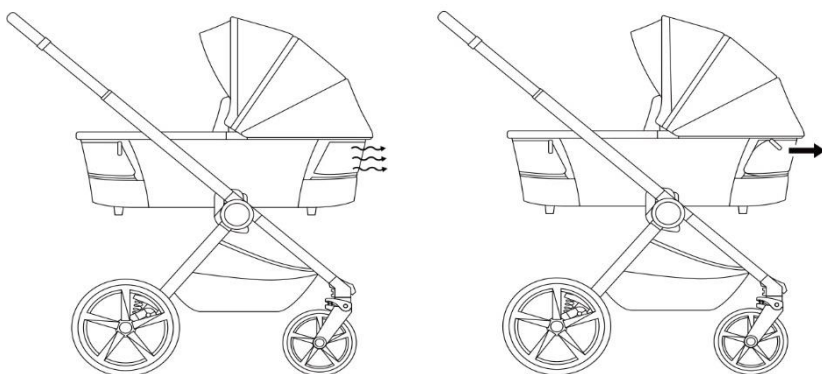
17. לחצו על כפתורי הזיכרון בשני הצדדים. ניתן ללחוץ בכל פעם צד אחר ומשכו את סל השכיבה כדי לשחרר אותו.



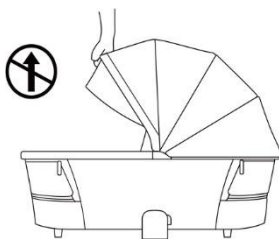
18. פתיחת חלון אוורור בגגון סל השכיבה.
יש לפתוח את הרוכסן ולהעלות את ה בד לגילוי פתח האוורור.



19. פתיחת חלון אוורור בדופן סל השכיבה. יש לפתוח את הרוכסן ולקפל כלפי מטה את המכסה. יש מגנטים בצידי המכסה לחיבור הבד במצב מקופל כדי שהמכסה לא יהיה במצב של חיכוך עם הרצפה.

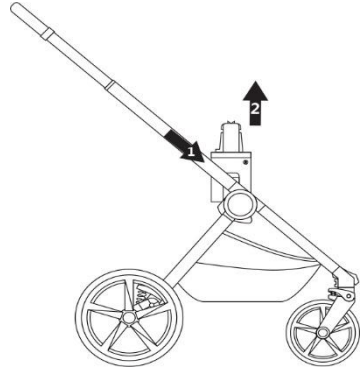


20. אזהרה! אין לשאת את סל השכיבה כשהגגון פתוח להצללה.

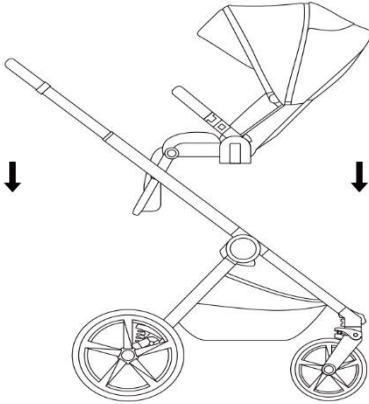


שימוש בטיולון

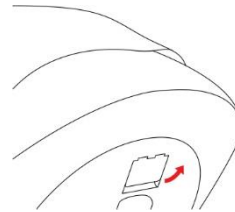
1. יש להסיר את מתאמי סל השכיבה.



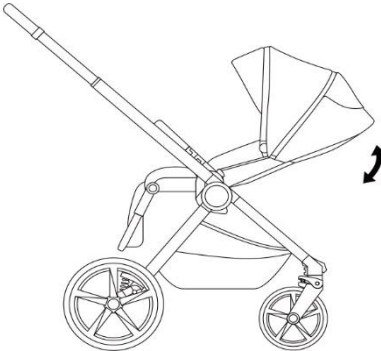
2. הרכיבו את המושב הדו כיווני – כאשר פני התינוק כלפי הדרך. יש לוודא כי נשמע צליל נקישה משני צידי המושב. ניתן להרכיב את המושב כאשר פני התינוק כלפי ההורה.



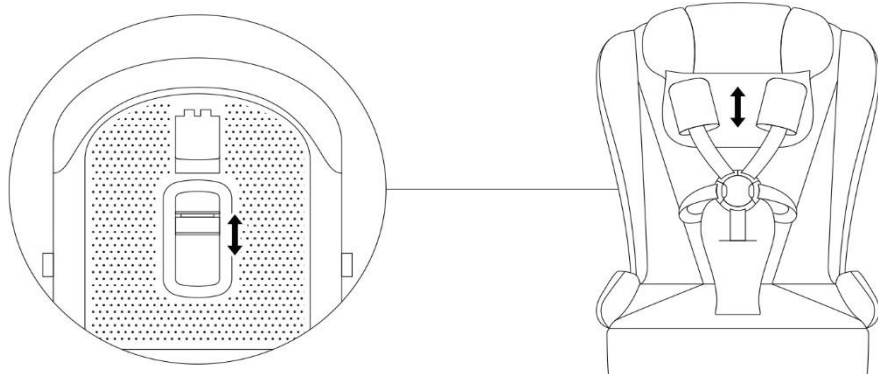
3. התאמת משענת הגב – הרימו את המנוף המסומן בחץ.



4. כדי לכוון את משענת הגב למצב הרצוי יש להרים את המנוף בגב משענת הגב למצב הרצוי שינה או ישיבה.



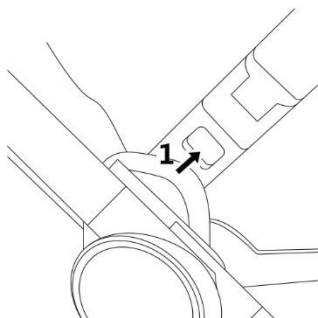
5. התאמת גובה הגגון, גובה כרית הראש וגובה רצועות הכתף – התאמת הגובה בהתאם לגובה הילד, רצועות הכתף צריכות להיות בקו מקביל לכתף הילד.



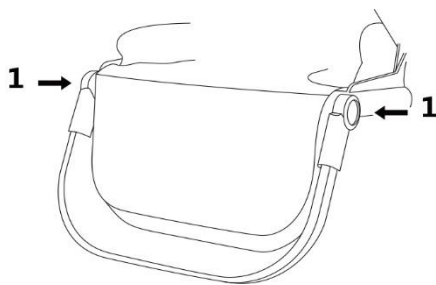
7. יש לכוון את משענת הרגלים לזווית הרצויה, ישיבה או שכיבה.



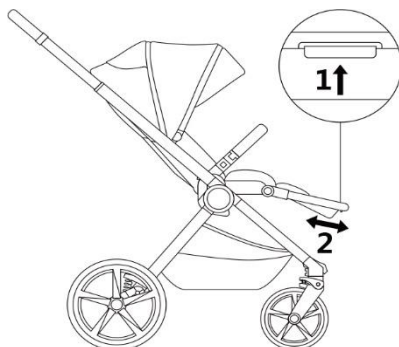
9. הרכבת הפגוש הקדמי – הכניסו את הפגוש בשני צידי המושב.



6. התאמת משענת הרגליים – לחצו על הלחצן משני צידי משענת הרגליים לכוון לאחד משלושה מצבים.



8. ניתן לכוון את אורך משענת הרגל ע"י לחיצה על הלחצן בחלק הקדמי.



11. **ידיית אחיזה טלסקופית –** לידית יש 3 מצבי גובה. לחצו על הלחצן במרכז הידית ובחרו בגובה הרצוי.



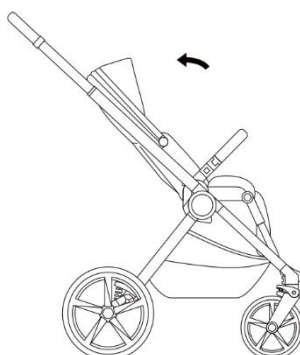
10. **פירוק הפגוש –** יש ללחוץ על לחצנים משני צידי הפגוש להסרה, ניתן להסיר רק צד אחד לנוחות הכניסה והוצאה של הילד.



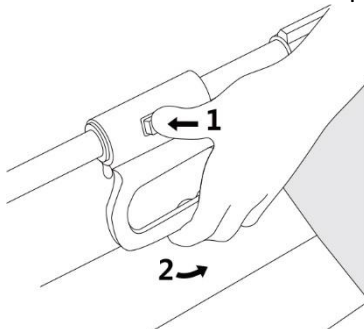
13. כאשר גב המושב כלפי הדרך – הרימו את המושב לכיוון גב המושב.



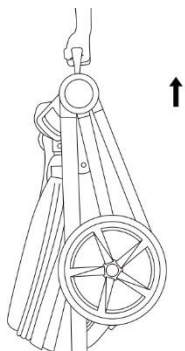
12. כאשר גב המושב כלפי ההורה קפלו את המושב לכיוון ידיית האחיזה.



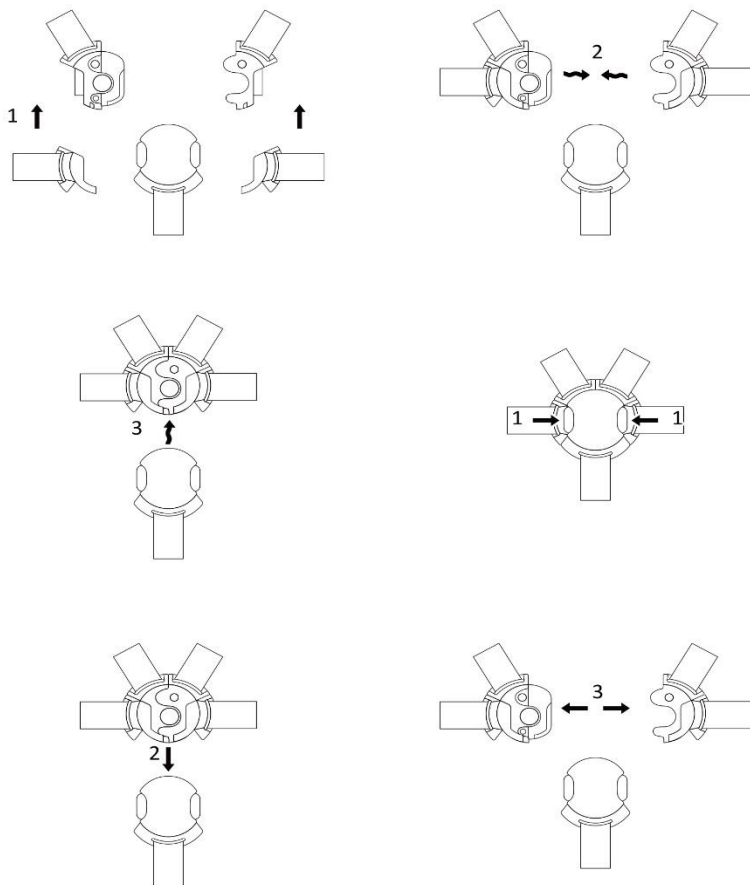
14. **קיפול העגלה –** כאשר המושב מורם מהשלדה, דחפו את הידית למצב הקצר ביותר. לחצו והחזיקו את הכפתור ובאותו זמן הרימו למעלה את הידית.



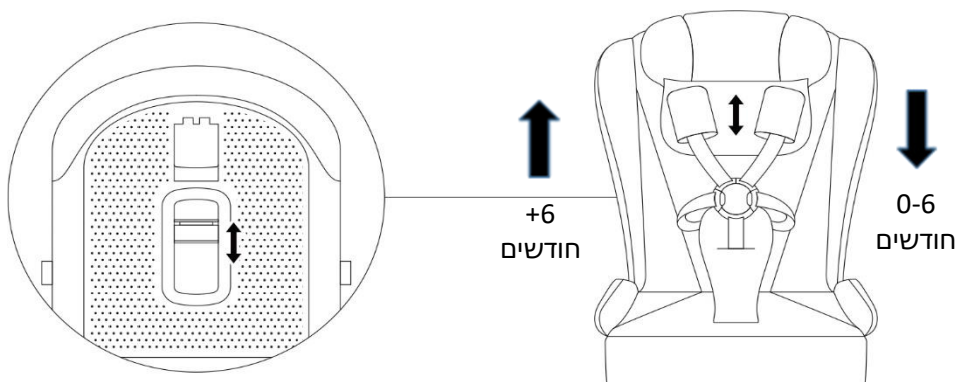
15. כעת ניתן לשאת את העגלה מקופלת.



16. שימוש באבזם הבטיחות – חברו את אבזם רצועת הכתף לאבזם של רצועת המותן משני הצדדים וחברו לאבזם המרכזי עד שמיעת הנעילה המגנטית. לשחרור יש ללחוץ על שני הלחצנים משני צידי האבזם.

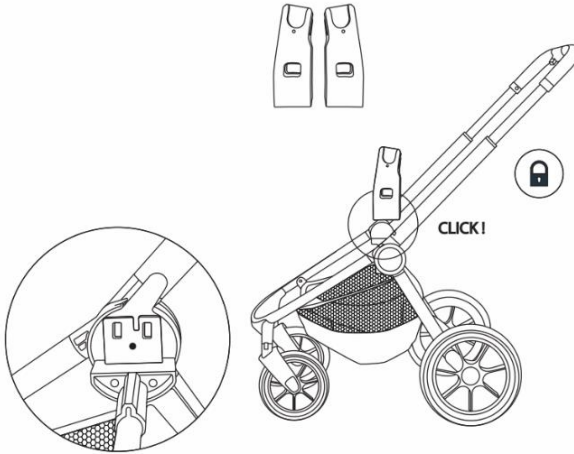


17. שימוש ברמת הבטיחות בהתאם לגיל הילד. יש 3 מיקומים עבור רמת הבטיחות. המיקום התחתון מתאים לילדים מגיל הלידה ועד גיל 6 חודשים. המיקום השני מגיל 6 חודשים ומעלה. המיקום השלישי לילדים גדולים. יש לוודא שגובה רצועות הכתף בגובה כתף הילד.

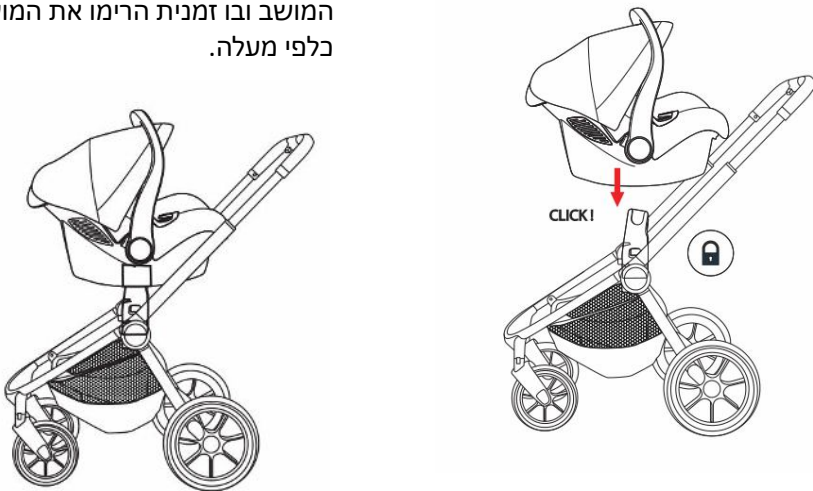


הכניסו את 2 הרצועות לאבזם עד שישמע "קליק". התאימו את הרצועה לגודל התינוק באזור הכתף, המותניים והמפשעה.

20. הרכבת מושב בטיחות לרכב לגילאי 0+ (אופציונלי).
 חברו את המתאם למושב הבטיחות משני צידי השלדה.



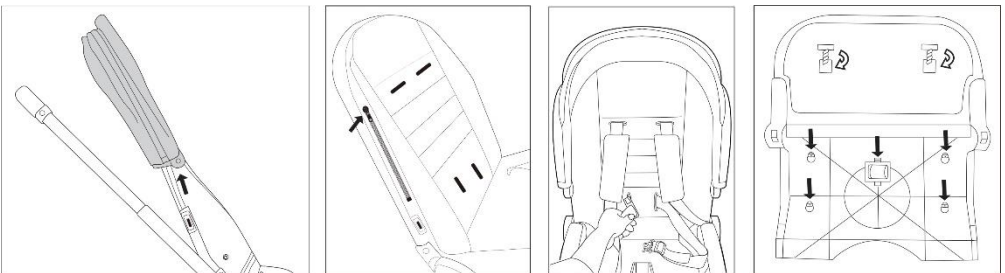
21. הניחו מעל המתאמים את מושב הבטיחות כלפי מטה עד שמיעת נקישה.
 22. הסרת מושב הבטיחות – יש לשנות את ידית הנשיאה של המושב לזווית נשיאה 90 מעלות. לחצו על לחצני שחרור המושב ובו זמנית הרימו את המושב כלפי מעלה.



טיפול יומי וניקוי

- יש לשמור על מרכיבי העגלה נקיים. יש להסיר לכלוך על המסגרת בעזרת ספוג לח ולאחר מכן לנגב במטלית כותנה יבשה. אין להשתמש בחומרים קוסטיים, או חומרי ניקוי קשים לניקוי מכיוון שהדברים עלולים להזיק לחלקי העגלה (שינוי צבע, שריטות וכו'). במקרה של לכלוך על שלדת העגלה, יש להסיר אותו בעזרת ספוג לח, ולהוסיף חומר ניקוי עדין. יש להימנע מהרטבת מושב הטיוולן וסל השכיבה.
- כדי למנוע כתמים שעלולים להתרחש לאחר גשמים, למשל, יש להגן על העגלה על ידי שימוש בכיסוי גשם לכל העגלה. מומלץ להגן על העגלה מפני השפעות אור שמש חזק. היצרן אינו יכול לקחת אחריות על הידרדרות בכיסוי העגלה, הנובעת מאי מילוי המלצות אלה.
- ניתן לשטוף את הריפוד של הטיוולן בלבד בכביסה במים קרים עם חומר ניקוי עדין, ייבוש בפריסה. אין לייבש במייבש, אין להלבין. את הגגון יש לנגב בעזרת מטלית לחה.
- את מסגרת העגלה יש לנגב עם מטלית לחה, ומיד לייבש.
- את הריפוד הפנימי של סל השכיבה ניתן להסיר לכביסה במים קרים וחומר ניקוי עדין. את הריפוד החיצוני והגגון ניתן לנקות רק במטלית לחה.
- את גלגלי העגלה מומלץ מדי תקופה להסיר ולנקות את צירי העגלה, מאבק, שערות וכו'.
- אין לאחסן את העגלה במקומות עם לחות גבוהה או טמפרטורות קיצוניות למשך זמן ארוך.
- יש לוודא לעתים תכופות שכל הברגים והאומים מהודקים היטב, ובמידת הצורך לחזק ברגים רופפים.
- לפני השימוש יש לוודא שכל החלקים תקינים ושאר חלקים חסרים.
- יש לוודא שכל מנגנוני העגלה פועלים כנדרש. במקרה של תקלה יש להפסיק את השימוש בעגלה באופן מיידי ולפנות לחנות שבה רכשתם את העגלה לצורך שירות.
- אם התפסים, מנגנוני התיאום או הגלגלים אינם נעים בצורה חלקה, ניתן לשמן באמצעות חומר שימון מתאים (כגון תרסיס סיליקון או WD40). יש להימנע משימון יתר מכיוון שהדבר עלול לגרום להצטברות לכלוך. יש להימנע משימון האזורים שהילד יכול לגעת בהם באמצעות הפה או היד.

הסרת הריפוד של הטיוולן



1. משכו את הגגון מהבסיס.
2. פתחו את הרכסנים משני צידי ריפוד המושב.
3. הסירו את רצועת הכתף ואת החגורה מהחור.
4. הרימו את משענת הרגל והסירו את כל המחברים. ההרכבה תתבצע בדרך הפוכה.

שימו לב

התרשימים במדריך זה משמשים להמחשת הפעולות השונות ומבנה המוצר. במקרה של הבדלים בין התרשימים והמצב בפועל, יש להתאים את הפעולות למוצר האמיתי. כחלק ממאמצי שיפור האיכות, אנחנו עשויים לבצע מדי פעם שינויים במבנה ובמראה של המוצר ללא הודעה מוקדמת.

אחריות

חברת אי.גי.אס.טי ישראל מודה לכם שבחרתם ליהנות מעוד מוצר מובחר, ועושה כל שביכולתה כדי שתקבלו את המוצרים הבטיחותיים והאיכותיים ביותר לתינוק ולכם. מוצר זה עבר תכנון ופיקוח קפדני וצמוד, כדי להבטיח את הבטיחות והנוחות המקסימלית לכם ולילדכם. יחד עם המונים רבים ברחבי העולם, גם לכם מובטח עכשיו הסטנדרט הגבוה ביותר שיאפשר לכם ליהנות עם ילדכם בכל מקום. כדי שתוכלו ליהנות לאורך זמן מפעולתו התקינה של המוצר, נא הקפידו על תפעול המוצר עפ"י הוראות היצרן.

תוקף האחריות:

- א. תעודת האחריות הזו ניתנת לכם בביטחון לאחריות מלאה לפעולתו התקינה של המוצר בהתאם לכתב האחריות ובצירוף חשבונית הקנייה.
- ב. תוקף האחריות והשירות הינו למשך שנה אחת מיום הקנייה, לתקלות מפגם יצרן בלבד. שירות יינתן עבור תיקון מכני של שלד המוצר. לאחר שנה השירות יינתן תמורת מחיר עבור חלקי חילוף בלבד.
- ג. נזקים הנובעים משימוש בלתי נכון או בלתי סביר לפי דעתו של טכנאי השירות אינם במסגרת האחריות.
- ד. האחריות אינה כוללת שברים, התעקמות חלקים, ריפוד או פלסטיק, מכל סיבה שהיא.

דגם המוצר נבדק ומאושר על ידי מכון התקנים כמתאים לתקן ישראלי 1888 חלק 1 ו-2.

הערה: האישור אינו מעיד על בדיקת כל יחידות המוצר.

מוצר זה עומד בתקן EN1888:2018

שם הקונה: _____ תאריך: _____

חתימה וחותמת החנות: _____

היצרן: JINHUA LANBO BABY ארץ יצור: סין
CIELO Q E93 דגם:

היבואן:

אי גי אס טי ישראל בע"מ ח.פ. 514139591

האופה 13, קדימה 09-7432182

www.sport-line.co.il